

真空パッド包装袋用タイプ

2種の硬度で袋物ワーク全般に対応。



最新情報

✓ **耐久性、耐摩耗性が向上**する

表面二次処理(フッ素コーティング)を**オプション**で用意。

- パッド全体をコーティングすることでベローズ部の貼付きを防止。
- 軽量ワーク、薄物ワークの貼付きを防ぐ効果に優れ、吸着痕対策にも有効。



リップ硬度：20°



リップ硬度：40°

特長

下記①～③で搬送ロボットの高速化・高精度化に追従。

①蛇腹部がワーク接触時の衝撃を吸収し、不均一な高さや傾きにも追従。

(ワークの傾きや搬送速度に合わせ、3段と5段の2種用意)

②リップ部がワークに追従し吸着。(包装袋材質や内容物に合わせ2種用意)

③蛇腹部が縮み搬送時の姿勢安定化に移行。

ワークへ接触した時の状態(①)

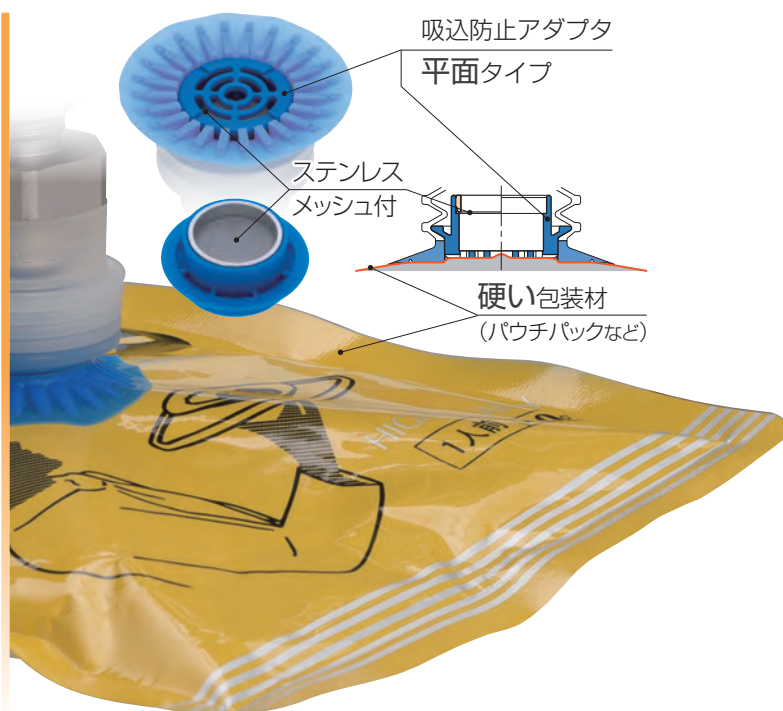
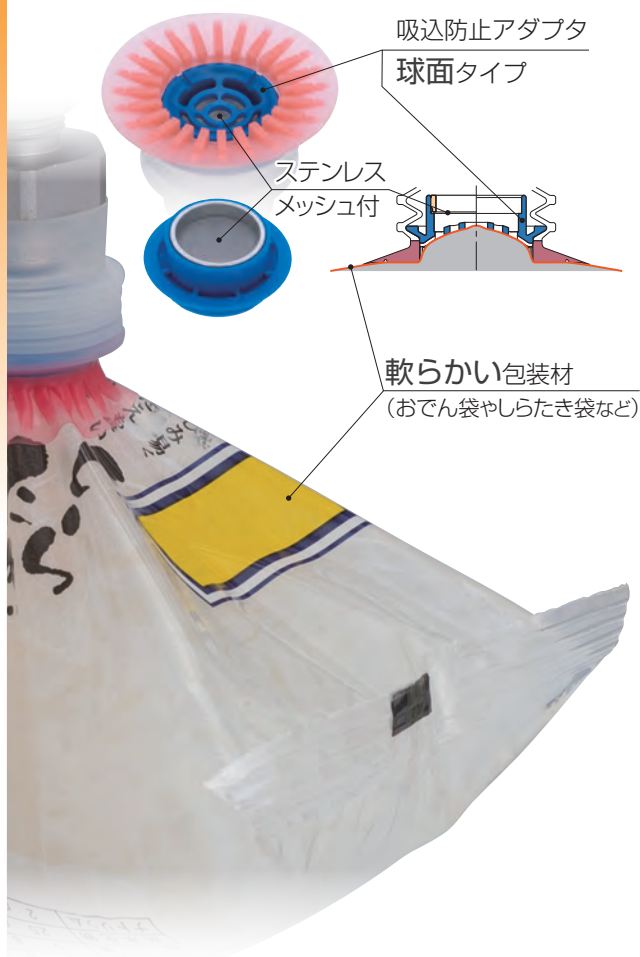


ワークを吸着した時の状態(②、③)



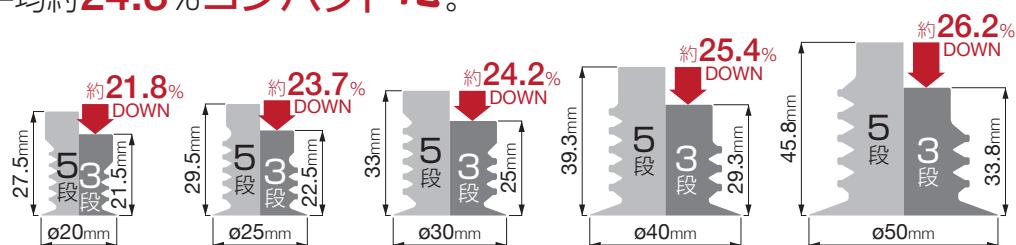
吸込防止アダプタを4種用意。

包装資材や使用環境に合わせた使い分けが可能。



省スペース化とロボットの高速搬送に追従する 3段タイプ。

☑ 高さを平均約**24.3%**コンパクト化。



☑ 蛇腹部段数が少なくなると搬送時のワーク姿勢が**更に安定**。



ワーク接触部は、食品衛生法、FDA適合。

食品衛生法適合について

食品衛生法第18条 食品、添加物の規格基準(昭和34年厚生省告示第370号)の試験及び改正法第18条第3項(ポジティブリスト制度)に適合した材料を使用しています。

FDA(米国食品医薬品局)適合について

FDA(米国食品医薬品局)21CFR § 177.2600「繰り返し使用を目的とするゴム製品」試験に適合材料を使用しています。

パッド交換が誰でも手軽に行えるパッドリムーバを用意。

パッドホルダと真空パッドの間に差込んで、押下げるだけでパッドが外せます。

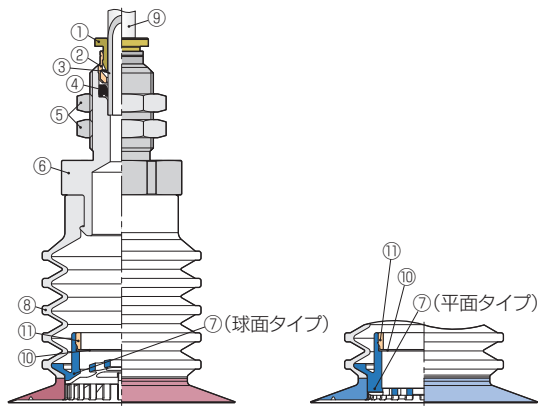


豊富な組合せの中から、ワークにベストなパッド選定を実現。

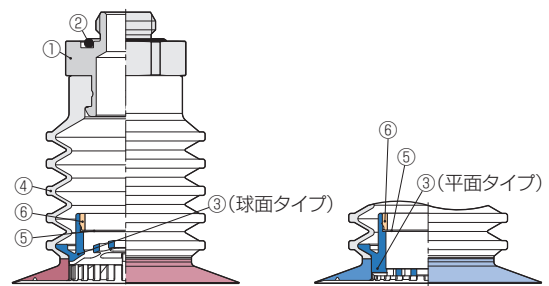
		パッドサイズ											
		φ20mm		φ25mm		φ30mm		φ40mm		φ50mm			
		5段	3段	5段	3段	5段	3段	5段	3段	5段	3段	5サイズ	
ベローズ 段数												2種	
リップ 硬度												2種	
		吸込防止アダプタ球面タイプ				吸込防止アダプタ平面タイプ						計 80 通り	
				ステンレスメッシュ付				ステンレスメッシュ付					4種
表面						表面							
裏面						裏面							

構造図

■固定式 真空取出口：上(VPA)の場合



■直付型 固定式(VPE)管用平行ネジタイプの場合



No.	部品名	材質(処理)
①	開放リング	POM
②	ガイドリング	黄銅(無電解ニッケルメッキ)
③	ロック爪	ステンレス
④	弾性体スリーブ	EPDM
⑤	ナット	炭素鋼(三価クロメート)
⑥	金属本体	アルミニウム
⑦	吸込防止アダプタ	PP
⑧	包装袋用真空パッド	シリコーン
⑨	チューブ	ポリウレタン・ナイロンなど
⑩	ステンレスメッシュ	SUS316L
⑪	メッシュ押え	アルミニウム

No.	部品名	材質(処理)
①	金属本体	アルミニウム
②	Oリング(※)	シリコーン
③	吸込防止アダプタ	PP
④	包装袋用真空パッド	シリコーン
⑤	ステンレスメッシュ	SUS316L
⑥	メッシュ押え	アルミニウム

※)メートルネジタイプ(サイズ:M8、M14)の場合は、管用平行ネジタイプ同様にOリングが標準装備されますが、M5、M6ネジの場合はガスケット(材質:SUS316 + FKM)が標準装備されず、またM5、M6ネジの場合のガスケット形式は下記の通りとなります。

M5: GAS-M5SUS、M6: GAS-M6SUS

掲載商品の注意事項

△警告

1. 隔壁用の真空パッドホルダを実機に取付ける際は、下表 1. パッドホルダ隔壁用取付ナット締付トルクを参照し、適正な工具を使用して締付け、緩みがないことを確認してください。

●表 1. パッドホルダ隔壁用取付ナット締付トルク

ナットサイズ	締付トルク
M12×1	12 ~ 14N・m
M14×1	18 ~ 21N・m
M16×1	18 ~ 21N・m
M20×1	19 ~ 21N・m
M22×1	19 ~ 21N・m

2. 直付型の真空パッドホルダを実機に取付ける際は、下表 2. 締付トルクを参照し適正な工具を使用して締付け、緩みがないことを確認してください。

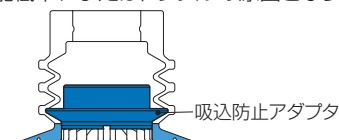
●表 2. 締付トルク

ネジ種類	ネジサイズ	締付トルク
メートルネジ	M5×0.8	1 ~ 1.5N・m
	M6×1	2 ~ 2.7N・m
	M8×1	2.5 ~ 3.5N・m
	M14×1	18 ~ 21N・m
管用平行ネジ	G1/8	7 ~ 9N・m
	G1/4	12 ~ 14N・m
	G3/8	22 ~ 24N・m
	G1/2	28 ~ 30N・m

3. 直付型の真空パッドホルダの管用平行ネジタイプ及びメートルネジタイプ(サイズ: M8, M14)はOリングシール、メートルネジタイプ(サイズ: M5, M6)はガスケットシールとなっています。実機に取付ける際は、実機側のOリング、ガスケットの接触部分は平滑で、傷・打痕などがないことを確認してください。
4. 包装袋用真空パッドの吸着力はパッド特性上、真空度によっては理論吸着力がパッド自体の強度を超える場合がありますので、安全率を水平吊上げ時は1/16以上、垂直吊上げ時は1/25以上でご使用ください。必ず実機にて吸着試験を行ってください。

△注意

1. 包装袋用真空パッドには必ず吸込防止アダプタを取付けてください。吸込防止アダプタがない状態で使用すると真空パッドが変形し、吸着不良の原因となる可能性があります。
2. 吸込防止アダプタを包装袋用真空パッドに着脱する際、リップ部を過度に引張るとリップが破損する可能性があります。
3. 吸込防止アダプタステンレスメッシュ付は構造的に吸込流量が減少するので、実機にて吸着試験を行ってください。
4. 吸込防止アダプタステンレスメッシュ付は定期的に目詰まりを確認してください。目詰まりにより性能低下、またはトラブルの原因となります。必要に応じて洗浄または新しい物と交換してください。
5. 吸込防止アダプタは図を参照し適正な位置に取付けてください。適正な位置に取付けないと吸着不良が発生する可能性があります。
6. フッ素コーティングパッドを選定の際は以下にご注意の上、実機にて吸着試験を行ってください。
 - ・吸着痕軽減処理によりパッド自体が滑りやすくなっており、吸着不良となる可能性があります。
 - ・吸着痕を完全に防げるものではありません。吸着痕軽減の程度は環境やワークにより異なります。



パッド単体の注文形式(例)

VP 30 PB S 2 5 -FG

⑥.表面処理

記号	無記入	-FG
処理	なし(標準品)	フッ素コーティング

⑤.ベローズ段数

記号	3	5
段数	3	5

④.リップ硬度

記号	2	4
硬度	20°	40°
カラー	ピンク	ブルー

③.材質

記号	S
材質	シリコーン

②.パッド形状

記号	PB
形状	包装袋用

①.パッドサイズ

記号	20	25	30	40	50
サイズ(mm)	φ20	φ25	φ30	φ40	φ50
パッド接続記号	PB8			PB15	

真空パッド

吸込防止アダプタ単体の注文形式(例)

VP 30 PB - FS

③.吸込防止アダプタ

記号	FS	MS	FF	MF
形状	球面タイプ		平面タイプ	
	ステンレスメッシュ付		ステンレスメッシュ付	

②.パッド形状

記号	PB
形状	包装袋用

①.パッドサイズ

記号	20	25	30	40	50
サイズ(mm)	φ20	φ25	φ30	φ40	φ50
パッド接続記号	PB8			PB15	

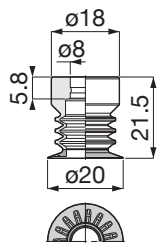
真空パッド

パッドゴムのみを外観図

ベローズ3段タイプ

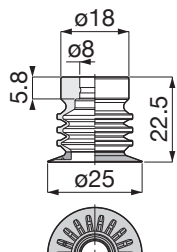
VP20PBS436

質量：2.8g



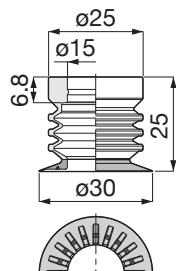
VP25PBS436

質量：3.1g



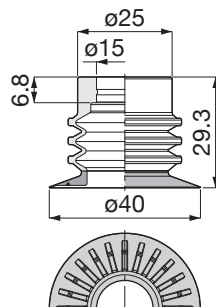
VP30PBS436

質量：4.8g



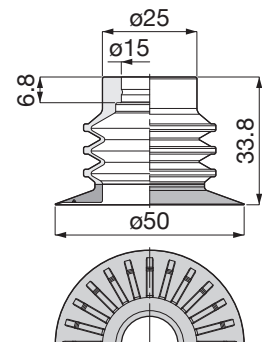
VP40PBS436

質量：7.2g



VP50PBS436

質量：9.5g



単位：mm

接続記号：PB8

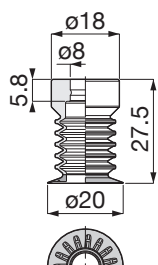
接続記号：PB15

基本形式	価格 (¥)	基本形式	価格 (¥)	基本形式	価格 (¥)	基本形式	価格 (¥)	基本形式	価格 (¥)
VP20PBS43	2,365	VP25PBS43	2,530	VP30PBS43	2,585	VP40PBS43	3,190	VP50PBS43	3,630
VP20PBS43-FG	4,059	VP25PBS43-FG	4,334	VP30PBS43-FG	5,434	VP40PBS43-FG	6,369	VP50PBS43-FG	7,084

ベローズ5段タイプ

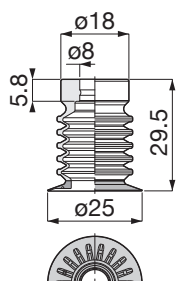
VP20PBS456

質量：3.1g



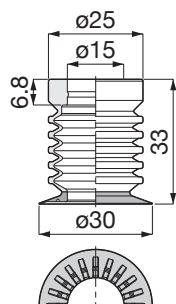
VP25PBS456

質量：3.6g



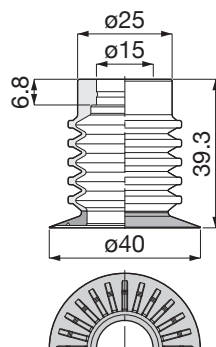
VP30PBS456

質量：5.7g



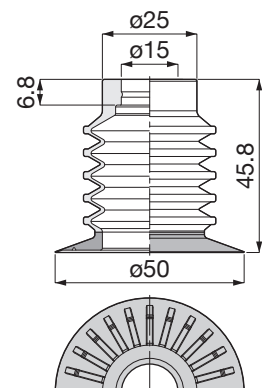
VP40PBS456

質量：8.8g



VP50PBS456

質量：12g



単位：mm

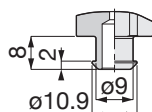
接続記号：PB8

接続記号：PB15

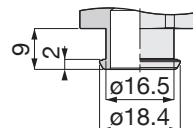
基本形式	価格 (¥)	基本形式	価格 (¥)	基本形式	価格 (¥)	基本形式	価格 (¥)	基本形式	価格 (¥)
VP20PBS45	2,365	VP25PBS45	2,530	VP30PBS45	2,585	VP40PBS45	3,190	VP50PBS45	3,630
VP20PBS45-FG	4,114	VP25PBS45-FG	4,389	VP30PBS45-FG	5,489	VP40PBS45-FG	6,424	VP50PBS45-FG	7,139

パッドはめ込み部寸法

パッド接続記号：PB8



パッド接続記号：PB15



パッドホルダ単体の注文形式(例)

VP **A** - **PB15** - **8J**

③. 接続サイズと接続口形状

■VPAタイプの場合

継手形状	ワンタッチ継手				
記号	4J	6J	8J	10J	12J
サイズ(mm)	ø4	ø6	ø8	ø10	ø12
パッドPB8	○	○	○		
接続記号PB15		○	○	○	○

■VPEタイプの場合



ネジ形状	メートルネジ			
記号	M5	M6	M8	M14
ネジサイズ	M5×0.8	M6×1	M8×1	M14×1
パッドPB8	○	○	○	
接続記号PB15	○	○	○	○

ネジ形状	管用平行ネジ			
記号	G1	G2	G3	G4
ネジサイズ	G1/8A	G1/4A	G3/8A	G1/2A
パッドPB8	○			
接続記号PB15	○	○	○	○

②. パッド接続記号

記号	PB8	PB15	
接続形状	はめ込み		
パッドサイズ(mm)	ø20	○	
	ø25	○	
	ø30		○
	ø40		○
	ø50		○

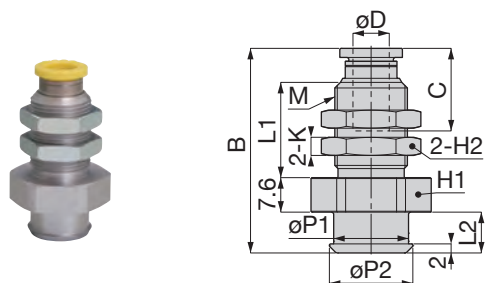
①. ホルダ形状

記号	A	E
形状	固定式 真空取出口：上	直付型 固定式
		

真空パッド

パッドホルダ単体の外観図

VPA 固定式 真空取出口：上



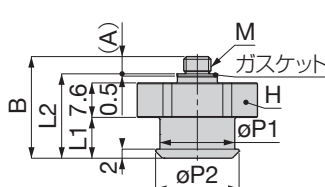
単位：mm

基本形式	チューブ外径 øD	M	B	L1	L2	øP1	øP2	チューブ径 C	対辺 H1	対辺 H2	K	質量 (g)	価格 (¥)	パッド 接続記号
VPA-PB8-4J	4	M12×1	38.6	16.5	8	9	10.9	14.9	17	14	4	15	1,980	PB8
VPA-PB8-6J	6	M14×1	42.6	20.5				17		17		20	2,090	
VPA-PB8-8J	8	M16×1	44.1	21				18.2		19		23	2,200	
VPA-PB15-6J	6	M14×1	43.6	20.5	9	16.5	18.4	17	24	17	4	25	2,090	PB15
VPA-PB15-8J	8	M16×1	45.1	21				18.2		19		28	2,200	
VPA-PB15-10J	10	M20×1	48	22.5				20.7		24		40	2,420	
VPA-PB15-12J	12	M22×1	52.3	25.5				23.3		27		55	2,530	

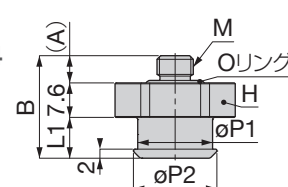
VPE 直付型 固定式（接続口形状：メートルネジタイプの場合）



VPE-PB³-M5
VPE-PB³-M6



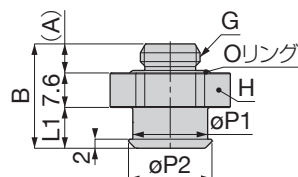
VPE-PB³-M8
VPE-PB15-M14



単位：mm

基本形式	M	A	B	L1	L2	øP1	øP2	対辺 H	質量 (g)	価格 (¥)	パッド 接続記号
VPE-PB8-M5	M5×0.8	2.8	20.4	8	17.6	9	10.9	17	6.3	1,540	PB8
VPE-PB8-M6	M6×1	3.8	21.4		—					1,540	
VPE-PB8-M8	M8×1	6	21.6		—					1,650	
VPE-PB15-M5	M5×0.8	2.8	21.4	9	18.6	16.5	18.4	24	12	1,540	PB15
VPE-PB15-M6	M6×1	3.8	22.4		—					1,540	
VPE-PB15-M8	M8×1	6	22.6		—					1,650	
VPE-PB15-M14	M14×1	8	24.6		—					1,760	

VPE 直付型 固定式（接続口形状：管用平行ネジタイプの場合）



単位：mm

基本形式	G	A	B	L1	øP1	øP2	対辺 H	質量 (g)	価格 (¥)	パッド 接続記号
VPE-PB8-G1	G1/8A	5.3	20.9	8	9	10.9	17	5.7	1,540	PB8
VPE-PB15-G1	G1/8A	5.3	21.9	9	16.5	18.4	24	12	1,540	PB15
VPE-PB15-G2	G1/4A	6.4	23						1,540	
VPE-PB15-G3	G3/8A	7.9	24.5				27	16	1,595	
VPE-PB15-G4	G1/2A	8.4	25						1,650	

パッドホルダセット時の注文形式(例)

VP **E** **30** **PB** **S** **2** **5** **-FG** **G2** **FS**

↓
真空パッド

①

②

③

④

⑤

⑥

⑦





⑧

⑨

③.パッド形状…包装袋用

④.パッド材質…シリコン

⑨.吸込防止アダプタ

記号	FS	MS	FF	MF
形状	球面タイプ		平面タイプ	
	ステンレスメッシュ付		ステンレスメッシュ付	
				

⑧.接続サイズと接続口形状

■VPAタイプの場合

継手形状	ワンタッチ継手				
記号	4J	6J	8J	10J	12J
サイズ(mm)	ø4	ø6	ø8	ø10	ø12
パッドPB8	○	○	○		
接続記号PB15		○	○	○	○

■VPEタイプの場合



ネジ形状	メートルオネジ			
記号	M5	M6	M8	M14
ネジサイズ	M5×0.8	M6×1	M8×1	M14×1
パッドPB8	○	○	○	
接続記号PB15	○	○	○	○

ネジ形状	管用平行オネジ			
記号	G1	G2	G3	G4
ネジサイズ	G1/8A	G1/4A	G3/8A	G1/2A
パッドPB8	○			
接続記号PB15	○	○	○	○

⑦.表面処理(オプション)

記号	無記入	-FG
処理	なし(標準品)	フッ素コーティング

⑥.ベローズ段数

記号	3	5
段数	3	5
		



⑤.リップ硬度

記号	2	4
硬度	20°	40°
		
カラー	ピンク	ブルー

②.パッドサイズ

記号	20	25	30	40	50
サイズ(mm)	ø20	ø25	ø30	ø40	ø50
パッド接続記号	PB8			PB15	

①.ホルダ形状

記号	A	E
形状	固定式 真空取出口:上	直付型 固定式
		

パッドホルダセット時の外観図

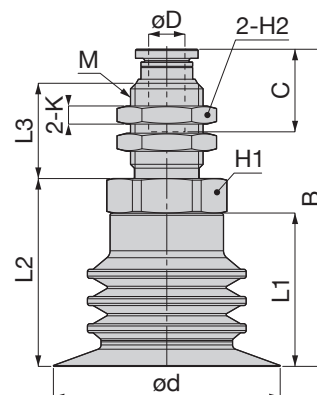
VPA 固定式 真空取出口：上、ベローズ段数：3段



基本形式内⑤
▶2(リップ硬度：20°)の場合



基本形式内⑤
▶4(リップ硬度：40°)の場合



単位：mm

基本形式	パッド径 ød	チューブ外径 øD	M	B	L1	L2	L3	チューブ径 C	対辺 H1	対辺 H2	K	質量(g)		価格(¥)		パッド 接続記号
												⑨：F□	⑨：M□	⑨：F□	⑨：M□	
VPA20PBS⑤③⑦-4J-⑨	20	4	M12×1	52.1	21.5	29.1	16.5	14.9	17	14	4	19	19	4,598	5,280	PB8
VPA20PBS⑤③⑦-6J-⑨		6	M14×1	56.1			20.5	17				24	24	4,708	5,390	
VPA20PBS⑤③⑦-8J-⑨		8	M16×1	57.6			21	18.2				27	27	4,818	5,500	
VPA25PBS⑤③⑦-4J-⑨	25	4	M12×1	53.1	22.5	30.1	16.5	14.9	17	14	4	19	19	4,774	5,478	PB8
VPA25PBS⑤③⑦-6J-⑨		6	M14×1	57.1			20.5	17				24	24	4,884	5,588	
VPA25PBS⑤③⑦-8J-⑨		8	M16×1	58.6			21	18.2				27	27	4,994	5,698	
VPA30PBS⑤③⑦-6J-⑨	30	6	M14×1	59.6	25	32.6	20.5	17	24	17	4	31	32	4,950	5,665	PB15
VPA30PBS⑤③⑦-8J-⑨		8	M16×1	61.1			21	18.2				34	35	5,060	5,775	
VPA30PBS⑤③⑦-10J-⑨		10	M20×1	64			22.5	20.7				46	47	5,280	5,995	
VPA30PBS⑤③⑦-12J-⑨		12	M22×1	68.3			25.5	23.3				61	62	5,390	6,105	
VPA40PBS⑤③⑦-6J-⑨	40	6	M14×1	63.9	29.3	36.9	20.5	17	24	17	4	34	35	5,566	6,325	PB15
VPA40PBS⑤③⑦-8J-⑨		8	M16×1	65.4			21	18.2				37	38	5,676	6,435	
VPA40PBS⑤③⑦-10J-⑨		10	M20×1	68.3			22.5	20.7				49	50	5,896	6,655	
VPA40PBS⑤③⑦-12J-⑨		12	M22×1	72.6			25.5	23.3				64	65	6,006	6,765	
VPA50PBS⑤③⑦-6J-⑨	50	6	M14×1	68.4	33.8	41.4	20.5	17	24	17	4	37	38	6,017	6,820	PB15
VPA50PBS⑤③⑦-8J-⑨		8	M16×1	69.9			21	18.2				40	41	6,127	6,930	
VPA50PBS⑤③⑦-10J-⑨		10	M20×1	72.8			22.5	20.7				52	53	6,347	7,150	
VPA50PBS⑤③⑦-12J-⑨		12	M22×1	77.1			25.5	23.3				67	68	6,457	7,260	

※1) 基本形式内の⑤にはリップ部硬度の記号を、⑦には表面処理(オプション)の記号を、⑨には吸込防止アダプタ形状の記号をそれぞれP.10のパッドホルダセット時の注文形式(例)から選択してご記入ください。

※2) 表面処理にオプションのフッ素コーティングを選択の場合、上記価格に下記の価格を加算してください。

パッド径(mm)	加算額(¥)
ø20	+1,694
ø25	+1,804
ø30	+2,849
ø40	+3,179
ø50	+3,454

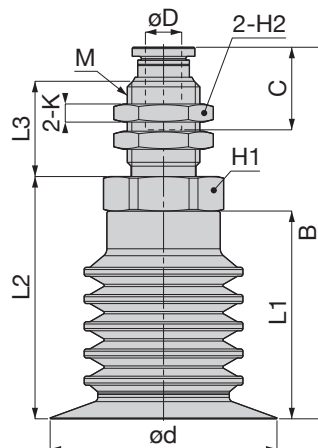
VPA 固定式 真空取出口：上、ベローズ段数：5段



基本形式内⑤
▶2(リップ硬度：20°)の場合



基本形式内⑤
▶4(リップ硬度：40°)の場合



単位：mm

基本形式	パッド径 ød	チューブ外径 øD	M	B	L1	L2	L3	チューブ径 C	対辺 H1	対辺 H2	K	質量(g)		価格(¥)		パッド 接続記号		
												⑨:F□	⑨:M□	⑨:F□	⑨:M□			
VPA20PBS⑤⑤⑦-4J-⑨	20	4	M12×1	58.1	27.5	35.1	16.5	14.9	17	14	4	19	19	4,598	5,280	PB8		
VPA20PBS⑤⑤⑦-6J-⑨		6	M14×1	62.1								20.5	17	24	24		4,708	5,390
VPA20PBS⑤⑤⑦-8J-⑨		8	M16×1	63.6								21	18.2	27	27		4,818	5,500
VPA25PBS⑤⑤⑦-4J-⑨	25	4	M12×1	60.1	29.5	37.1	16.5	14.9	17	14	4	20	20	4,774	5,478	PB8		
VPA25PBS⑤⑤⑦-6J-⑨		6	M14×1	64.1								20.5	17	25	25		4,884	5,588
VPA25PBS⑤⑤⑦-8J-⑨		8	M16×1	65.6								21	18.2	28	28		4,994	5,698
VPA30PBS⑤⑤⑦-6J-⑨	30	6	M14×1	67.6	33	40.6	20.5	17	24	17	4	32	33	4,950	5,665	PB15		
VPA30PBS⑤⑤⑦-8J-⑨		8	M16×1	69.1								21	18.2	35	36		5,060	5,775
VPA30PBS⑤⑤⑦-10J-⑨		10	M20×1	72								22.5	20.7	47	48		5,280	5,995
VPA30PBS⑤⑤⑦-12J-⑨		12	M22×1	76.3								25.5	23.3	62	63		5,390	6,105
VPA40PBS⑤⑤⑦-6J-⑨	40	6	M14×1	73.9	39.3	46.9	20.5	17	24	17	4	36	37	5,566	6,325	PB15		
VPA40PBS⑤⑤⑦-8J-⑨		8	M16×1	75.4								21	18.2	39	40		5,676	6,435
VPA40PBS⑤⑤⑦-10J-⑨		10	M20×1	78.3								22.5	20.7	51	52		5,896	6,655
VPA40PBS⑤⑤⑦-12J-⑨		12	M22×1	82.6								25.5	23.3	66	67		6,006	6,765
VPA50PBS⑤⑤⑦-6J-⑨	50	6	M14×1	80.4	45.8	53.4	20.5	17	24	17	4	40	41	6,017	6,820	PB15		
VPA50PBS⑤⑤⑦-8J-⑨		8	M16×1	81.9								21	18.2	43	44		6,127	6,930
VPA50PBS⑤⑤⑦-10J-⑨		10	M20×1	84.8								22.5	20.7	55	56		6,347	7,150
VPA50PBS⑤⑤⑦-12J-⑨		12	M22×1	89.1								25.5	23.3	70	71		6,457	7,260

※1) 基本形式内の⑤にはリップ部硬度の記号を、⑦には表面処理(オプション)の記号を、⑨には吸込防止アダプタ形状の記号をそれぞれP.10のパッドホルダセット時の注文形式(例)から選択してご記入ください。

※2) 表面処理にオプションのフッ素コーティングを選択の場合、上記価格に下記の価格を加算してください。

パッド径(mm)	加算額(¥)
ø20	+1,749
ø25	+1,859
ø30	+2,904
ø40	+3,234
ø50	+3,509

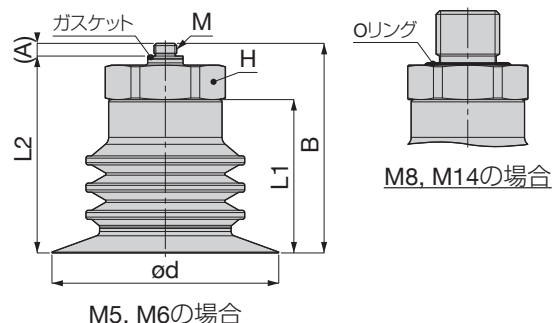
VPE 直付型 固定式 (接続口形状：メートルネジタイプの場合)、ベローズ段数：3段



基本形式内⑤
▶2(リップ硬度：20°)の場合



基本形式内⑥
▶4(リップ硬度：40°)の場合



単位：mm

基本形式	パッド径 od	M	A	B	L1	L2	対辺 H	質量(g)		価格(¥)		パッド 接続記号
								㊦：F□	㊦：M□	㊦：F□	㊦：M□	
VPE20PBS⑤③⑦-M5-⑨	20	M5×0.8	2.8	33.9	21.5	31.1	17	9.4	9.7	4,158	4,840	PB8
VPE20PBS⑤③⑦-M6-⑨		M6×1	3.8	34.9								
VPE20PBS⑤③⑦-M8-⑨		M8×1	6	35.1								
VPE25PBS⑤③⑦-M5-⑨	25	M5×0.8	2.8	34.9	22.5	32.1	17	9.9	11	4,334	5,038	
VPE25PBS⑤③⑦-M6-⑨		M6×1	3.8	35.9								
VPE25PBS⑤③⑦-M8-⑨		M8×1	6	36.1								
VPE30PBS⑤③⑦-M5-⑨	30	M5×0.8	2.8	37.4	25	34.6	24	18	19	4,400	5,115	PB15
VPE30PBS⑤③⑦-M6-⑨		M6×1	3.8	38.4								
VPE30PBS⑤③⑦-M8-⑨		M8×1	6	38.6		32.6						
VPE30PBS⑤③⑦-M14-⑨		M14×1	8	40.6								
VPE40PBS⑤③⑦-M5-⑨	40	M5×0.8	2.8	41.7	29.3	38.9	24	21	22	5,016	5,775	
VPE40PBS⑤③⑦-M6-⑨		M6×1	3.8	42.7								
VPE40PBS⑤③⑦-M8-⑨		M8×1	6	42.9		36.9						
VPE40PBS⑤③⑦-M14-⑨		M14×1	8	44.9								
VPE50PBS⑤③⑦-M5-⑨	50	M5×0.8	2.8	46.2	33.8	43.4	24	24	25	5,467	6,270	
VPE50PBS⑤③⑦-M6-⑨		M6×1	3.8	47.2								
VPE50PBS⑤③⑦-M8-⑨		M8×1	6	47.4		41.4						
VPE50PBS⑤③⑦-M14-⑨		M14×1	8	49.4								

※1)基本形式内の⑤にはリップ部硬度の記号を、⑦には表面処理(オプション)の記号を、⑨には吸込防止アダプタ形状の記号をそれぞれP.10のパッドホルダセット時の注文形式(例)から選択してご記入ください。

※2)表面処理にオプションのフッ素コーティングを選択の場合、上記価格に下記の価格を加算してください。

パッド径(mm)	加算額(¥)
φ20	+1,694
φ25	+1,804
φ30	+2,849
φ40	+3,179
φ50	+3,454

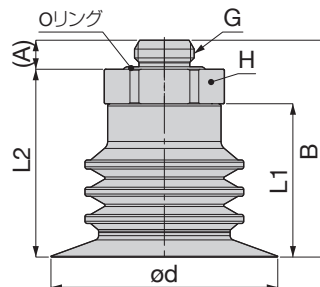
VPE 直付型 固定式 (接続口形状: 管用平行ネジタイプの場合)、ベローズ段数: 3段



基本形式内⑤
▶2(リップ硬度: 20°)の場合



基本形式内⑤
▶4(リップ硬度: 40°)の場合



単位: mm

基本形式	パッド径 ød	G	A	B	L1	L2	対辺 H	質量(g)		価格(¥)		パッド 接続記号
								⑨:F□	⑨:M□	⑨:F□	⑨:M□	
VPE20PBS⑤③⑦-G1-⑨	20	G1/8A	5.3	34.4	21.5	29.1	17	8.8	9.3	4,158	4,840	PB8
VPE25PBS⑤③⑦-G1-⑨	25	G1/8A	5.3	35.4	22.5	30.1	17	9.3	9.6	4,334	5,038	
VPE30PBS⑤③⑦-G1-⑨	30	G1/8A	5.3	37.9	25	32.6	24	18	19	4,400	5,115	PB15
VPE30PBS⑤③⑦-G2-⑨		G1/4A	6.4	39						4,400	5,115	
VPE30PBS⑤③⑦-G3-⑨		G3/8A	7.9	40.5						4,455	5,170	
VPE30PBS⑤③⑦-G4-⑨		G1/2A	8.4	41						4,510	5,225	
VPE40PBS⑤③⑦-G1-⑨	40	G1/8A	5.3	42.2	29.3	36.9	24	21	22	5,016	5,775	PB15
VPE40PBS⑤③⑦-G2-⑨		G1/4A	6.4	43.3						5,016	5,775	
VPE40PBS⑤③⑦-G3-⑨		G3/8A	7.9	44.8						5,071	5,830	
VPE40PBS⑤③⑦-G4-⑨		G1/2A	8.4	45.3						5,126	5,885	
VPE50PBS⑤③⑦-G1-⑨	50	G1/8A	5.3	46.7	33.8	41.4	24	24	25	5,467	6,270	PB15
VPE50PBS⑤③⑦-G2-⑨		G1/4A	6.4	47.8						5,467	6,270	
VPE50PBS⑤③⑦-G3-⑨		G3/8A	7.9	49.3						5,522	6,325	
VPE50PBS⑤③⑦-G4-⑨		G1/2A	8.4	49.8						5,577	6,380	

※1) 基本形式内の⑤にはリップ部硬度の記号を、⑦には表面処理(オプション)の記号を、⑨には吸込防止アダプタ形状の記号をそれぞれP.10のパッドホルダセット時の注文形式(例)から選択してご記入ください。

※2) 表面処理にオプションのフッ素コーティングを選択の場合、上記価格に下記の価格を加算してください。

パッド径(mm)	加算額(¥)
ø20	+1,694
ø25	+1,804
ø30	+2,849
ø40	+3,179
ø50	+3,454

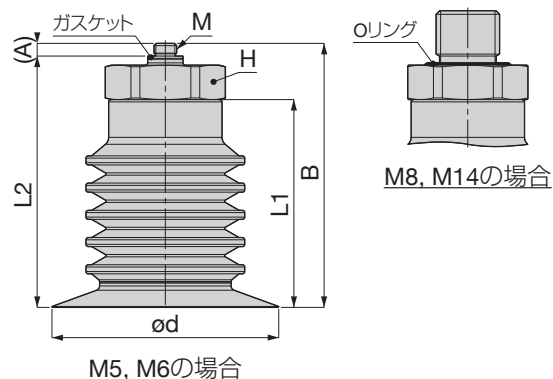
VPE 直付型 固定式 (接続口形状:メートルネジタイプの場合)、ベローズ段数:5段



基本形式内⑤
▶2(リップ硬度:20°)の場合



基本形式内⑤
▶4(リップ硬度:40°)の場合



単位: mm

基本形式	パッド径 od	M	A	B	L1	L2	対辺 H	質量(g)		価格(¥)		パッド 接続記号
								⑨:F□	⑨:M□	⑨:F□	⑨:M□	
VPE20PBS⑤⑦-M5-⑨	20	M5×0.8	2.8	39.9	27.5	37.1	17	9.7	10	4,158	4,840	PB8
VPE20PBS⑤⑦-M6-⑨		M6×1	3.8	40.9						4,158	4,840	
VPE20PBS⑤⑦-M8-⑨		M8×1	6	41.1						4,268	4,950	
VPE25PBS⑤⑦-M5-⑨	25	M5×0.8	2.8	41.9	29.5	39.1	17	11	11	4,334	5,038	PB8
VPE25PBS⑤⑦-M6-⑨		M6×1	3.8	42.9						4,334	5,038	
VPE25PBS⑤⑦-M8-⑨		M8×1	6	43.1						4,444	5,148	
VPE30PBS⑤⑦-M5-⑨	30	M5×0.8	2.8	45.4	33	42.6	24	19	20	4,400	5,115	PB15
VPE30PBS⑤⑦-M6-⑨		M6×1	3.8	46.4						4,400	5,115	
VPE30PBS⑤⑦-M8-⑨		M8×1	6	46.6		4,510				5,225		
VPE30PBS⑤⑦-M14-⑨		M14×1	8	48.6		4,620				5,335		
VPE40PBS⑤⑦-M5-⑨	40	M5×0.8	2.8	51.7	39.3	48.9	24	23	24	5,016	5,775	PB15
VPE40PBS⑤⑦-M6-⑨		M6×1	3.8	52.7						5,016	5,775	
VPE40PBS⑤⑦-M8-⑨		M8×1	6	52.9		5,126				5,885		
VPE40PBS⑤⑦-M14-⑨		M14×1	8	54.9		5,236				5,995		
VPE50PBS⑤⑦-M5-⑨	50	M5×0.8	2.8	58.2	45.8	55.4	24	27	28	5,467	6,270	PB15
VPE50PBS⑤⑦-M6-⑨		M6×1	3.8	59.2						5,467	6,270	
VPE50PBS⑤⑦-M8-⑨		M8×1	6	59.4		5,577				6,380		
VPE50PBS⑤⑦-M14-⑨		M14×1	8	61.4		5,687				6,490		

※1)基本形式内の⑤にはリップ部硬度の記号を、⑦には表面処理(オプション)の記号を、⑨には吸込防止アダプタ形状の記号をそれぞれP.10のパッドホルダセット時の注文形式(例)から選択してご記入ください。

※2)表面処理にオプションのフッ素コーティングを選択の場合、上記価格に下記の価格を加算してください。

パッド径(mm)	加算額(¥)
φ20	+1,749
φ25	+1,859
φ30	+2,904
φ40	+3,234
φ50	+3,509

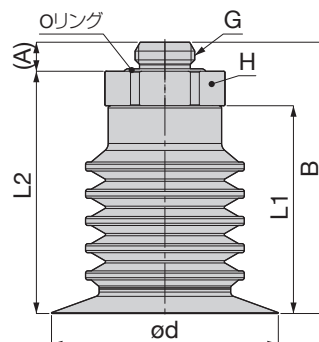
VPE 直付型 固定式 (接続口形状：管用平行ネジタイプの場合)、ベローズ段数：5段



基本形式内⑤
▶2(リップ硬度：20°)の場合



基本形式内⑤
▶4(リップ硬度：40°)の場合



単位：mm

基本形式	パッド径 ød	G	A	B	L1	L2	対辺 Hex.	質量(g)		価格(¥)		パッド 接続記号
								⑨：F□	⑨：M□	⑨：F□	⑨：M□	
VPE20PBS⑤⑤⑦-G1-⑨	20	G1/8A	5.3	40.4	27.5	35.1	17	9.1	9.4	4,158	4,840	PB8
VPE25PBS⑤⑤⑦-G1-⑨	25	G1/8A	5.3	42.4	29.5	37.1	17	9.8	11	4,334	5,038	
VPE30PBS⑤⑤⑦-G1-⑨	30	G1/8A	5.3	45.9	33	40.6	24	19	20	4,400	5,115	
VPE30PBS⑤⑤⑦-G2-⑨		G1/4A	6.4	47						4,400	5,115	
VPE30PBS⑤⑤⑦-G3-⑨		G3/8A	7.9	48.5						4,455	5,170	
VPE30PBS⑤⑤⑦-G4-⑨		G1/2A	8.4	49						4,510	5,225	
VPE40PBS⑤⑤⑦-G1-⑨	40	G1/8A	5.3	52.2	39.3	46.9	24	23	24	5,016	5,775	PB15
VPE40PBS⑤⑤⑦-G2-⑨		G1/4A	6.4	53.3						5,016	5,775	
VPE40PBS⑤⑤⑦-G3-⑨		G3/8A	7.9	54.8						5,071	5,830	
VPE40PBS⑤⑤⑦-G4-⑨		G1/2A	8.4	55.3						5,126	5,885	
VPE50PBS⑤⑤⑦-G1-⑨	50	G1/8A	5.3	58.7	45.8	53.4	24	27	28	5,467	6,270	
VPE50PBS⑤⑤⑦-G2-⑨		G1/4A	6.4	59.8						5,467	6,270	
VPE50PBS⑤⑤⑦-G3-⑨		G3/8A	7.9	61.3						5,522	6,325	
VPE50PBS⑤⑤⑦-G4-⑨		G1/2A	8.4	61.8						5,577	6,380	

※1) 基本形式内の⑤にはリップ部硬度の記号を、⑦には表面処理(オプション)の記号を、⑨には吸込防止アダプタ形状の記号をそれぞれP.10のパッドホルダセット時の注文形式(例)から選択してご記入ください。

※2) 表面処理にオプションのフッ素コーティングを選択の場合、上記価格に下記の価格を加算してください。

パッド径(mm)	加算額(¥)
ø20	+1,749
ø25	+1,859
ø30	+2,904
ø40	+3,234
ø50	+3,509

パッドリムーバの注意事項

△注意

- 1.本製品は、当社真空パッドの取外し専用です。他の用途には使用しないでください。(対象パッド接続記号：PB8、PB15)
- 2.使い方によりパッドホルダのエッジで本製品が削れる場合がありますので、ご注意ください。
- 3.本製品が差込みにくい場合は真空パッドを下方に引張り、パッドホルダとの隙間を空けてから差込んでください。無理に差込むと、パッドリムーバが破損する恐れがあります。
- 4.本製品を押下げる際は、指定位置まで確実に差込まれていることを確認してください。差込み不足の場合は、パッドリムーバが破損する恐れがあります。
- 5.装置などにパッドホルダを取付けた状態でパッドを取外す場合、負荷をかけすぎないようにご注意ください。装置が破損する恐れがあります。
- 6.本製品の使用の際は、手が周辺の機器に接触し、ケガをしないようご注意ください。
- 7.本製品の素材はPOMです。経時・熱履歴による劣化、落下による衝撃、薬品の付着などにより強度が低下し、ケガ、製品破壊の原因となる可能性があります。
- 8.取外したパッドを再利用する際は装着部の欠け・傷など漏れに繋がる異常がないかご確認の上で使用ください。

パッドリムーバの注文形式

VPOJ - PB0815

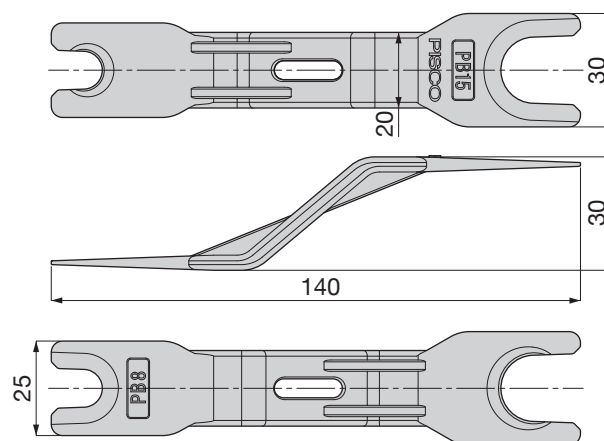
パッドリムーバ

適用パッド接続記号

記号	PB0815				
パッド接続記号	PB8		PB15		
パッドサイズ(mm)	φ20	φ25	φ30	φ40	φ50

パッドリムーバの外観図

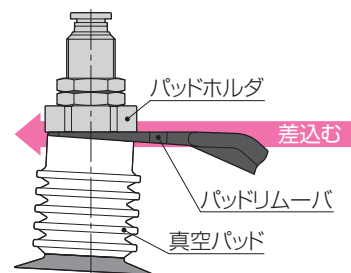
VPOJ-PB0815



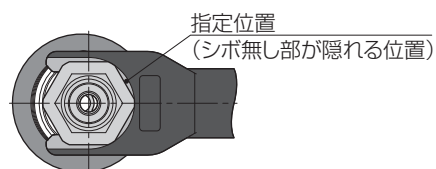
単位：mm
材質：POM
価格：¥550

真空パッドの外し方

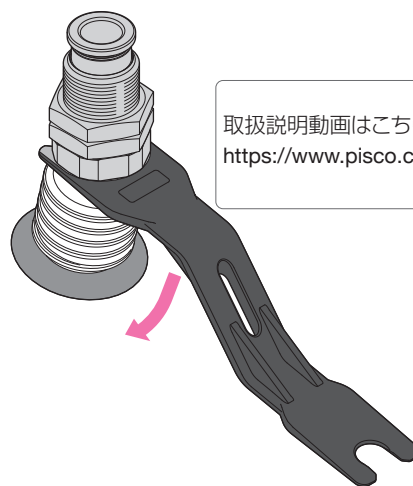
- ①パッドリムーバの接続記号刻印がパッドホルダ側になるようにパッドホルダと真空パッドの間に差込んでください。



- ②シボ無し部が隠れる位置を目安にパッドリムーバを差込んでください。



- ③パッドリムーバを押下げ、真空パッドを外してください。



部品構成

■ガスケット(ホルダに付属)

■直付型 固定式ホルダ

注文形式	ホルダ ネジサイズ	価格 (¥)	パッド 接続記号
VPE-PB8-M5	M5×0.8	1,540	PB8
VPE-PB8-M6	M6×1	1,540	
VPE-PB15-M5	M5×0.8	1,540	PB15
VPE-PB15-M6	M6×1	1,540	

※)上記ガスケット付属の価格です。

■直付型 固定式ホルダ

注文形式	ホルダ ネジサイズ	価格 (¥)	パッド 接続記号
VPE-PB8-M8	M8×1	1,650	PB8
VPE-PB8-G1	G1/8A	1,540	
VPE-PB15-M8	M8×1	1,650	PB15
VPE-PB15-M14	M14×1	1,760	
VPE-PB15-G1	G1/8A	1,540	
VPE-PB15-G2	G1/4A	1,540	
VPE-PB15-G3	G3/8A	1,595	
VPE-PB15-G4	G1/2A	1,650	

※)上記Oリング付属の価格です。

■Oリング(メンテナンスパーツ)

注文形式	ホルダ ネジサイズ	価格 (¥)
9×2(VMQ)	M8×1	231
15×2(VMQ)	M14×1	231
10×2(VMQ)	G1/8A	231
14×2(VMQ)	G1/4A	231
17×2(VMQ)	G3/8A	231
21×2(VMQ)	G1/2A	231

■固定式 真空取出口：上ホルダ

注文形式	チューブ外径 (ømm)	価格 (¥)	パッド 接続記号
VPA-PB8-4J	4	1,980	PB8
VPA-PB8-6J	6	2,090	
VPA-PB8-8J	8	2,200	
VPA-PB15-6J	6	2,090	PB15
VPA-PB15-8J	8	2,200	
VPA-PB15-10J	10	2,420	
VPA-PB15-12J	12	2,530	

■包装袋用パッドベローズ3段タイプ(リップ硬度：40°)

注文形式	パッド径 (ømm)	価格 (¥)	パッド 接続記号
VP20PBS43	20	2,365	PB8
VP20PBS43-FG		4,059	
VP25PBS43	25	2,530	PB8
VP25PBS43-FG		4,334	
VP30PBS43	30	2,585	PB15
VP30PBS43-FG		5,434	
VP40PBS43	40	3,190	
VP40PBS43-FG		6,369	
VP50PBS43	50	3,630	
VP50PBS43-FG		7,084	

■包装袋用パッドベローズ3段タイプ(リップ硬度：20°)

注文形式	パッド径 (ømm)	価格 (¥)	パッド 接続記号
VP20PBS23	20	2,365	PB8
VP20PBS23-FG		4,059	
VP25PBS23	25	2,530	PB8
VP25PBS23-FG		4,334	
VP30PBS23	30	2,585	PB15
VP30PBS23-FG		5,434	
VP40PBS23	40	3,190	
VP40PBS23-FG		6,369	
VP50PBS23	50	3,630	
VP50PBS23-FG		7,084	

■包装袋用パッドベローズ5段タイプ(リップ硬度：40°)

注文形式	パッド径 (ømm)	価格 (¥)	パッド 接続記号
VP20PBS45	20	2,365	PB8
VP20PBS45-FG		4,114	
VP25PBS45	25	2,530	PB8
VP25PBS45-FG		4,389	
VP30PBS45	30	2,585	PB15
VP30PBS45-FG		5,489	
VP40PBS45	40	3,190	
VP40PBS45-FG		6,424	
VP50PBS45	50	3,630	
VP50PBS45-FG		7,139	

■包装袋用パッドベローズ5段タイプ(リップ硬度：20°)

注文形式	パッド径 (ømm)	価格 (¥)	パッド 接続記号
VP20PBS25	20	2,365	PB8
VP20PBS25-FG		4,114	
VP25PBS25	25	2,530	PB8
VP25PBS25-FG		4,389	
VP30PBS25	30	2,585	PB15
VP30PBS25-FG		5,489	
VP40PBS25	40	3,190	
VP40PBS25-FG		6,424	
VP50PBS25	50	3,630	
VP50PBS25-FG		7,139	

■吸込防止アダプタ球面タイプステンレスメッシュ付

注文形式	パッド径 (ømm)	価格 (¥)
VP20PB-MS	20	935
VP25PB-MS	25	968
VP30PB-MS	30	990
VP40PB-MS	40	1,045
VP50PB-MS	50	1,100

■吸込防止アダプタ平面タイプステンレスメッシュ付

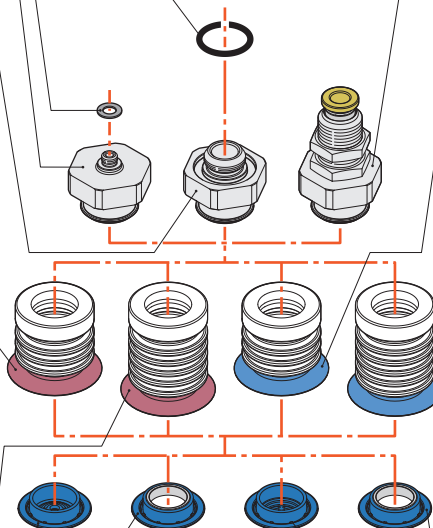
注文形式	パッド径 (ømm)	価格 (¥)
VP20PB-MF	20	935
VP25PB-MF	25	968
VP30PB-MF	30	990
VP40PB-MF	40	1,045
VP50PB-MF	50	1,100

■吸込防止アダプタ球面タイプ

注文形式	パッド径 (ømm)	価格 (¥)
VP20PB-FS	20	253
VP25PB-FS	25	264
VP30PB-FS	30	275
VP40PB-FS	40	286
VP50PB-FS	50	297

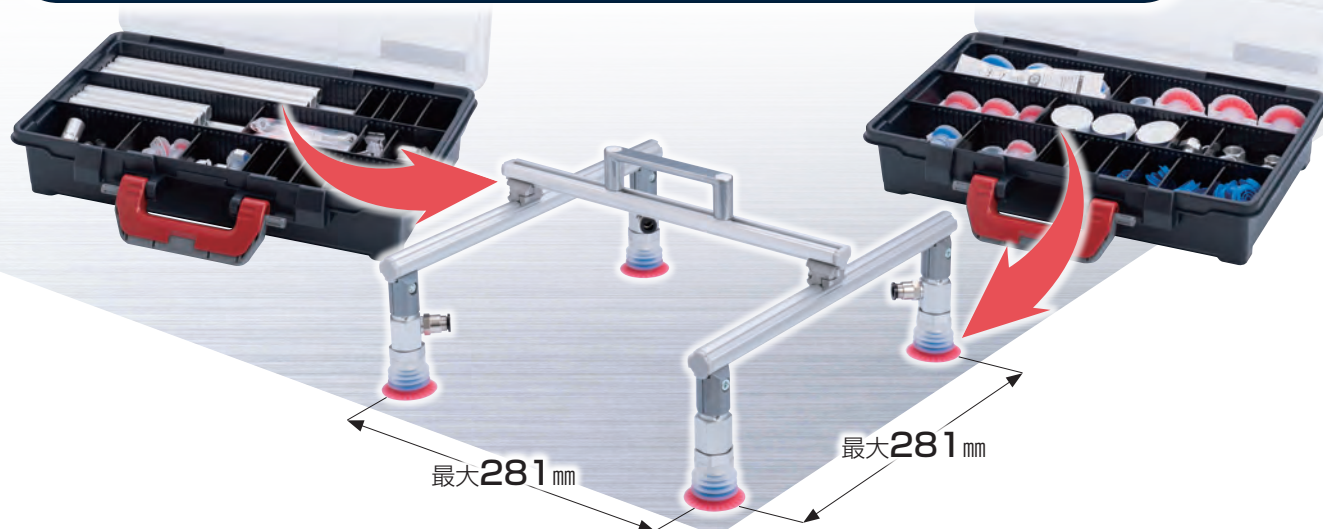
■吸込防止アダプタ平面タイプ

注文形式	パッド径 (ømm)	価格 (¥)
VP20PB-FF	20	253
VP25PB-FF	25	264
VP30PB-FF	30	275
VP40PB-FF	40	286
VP50PB-FF	50	297



袋物ワーク全般の初期吸着テストから
ハンドリングロボットへの取付けまで可能な
テストキット(2ケース/1セット)を用意。

真空パッドスターターキット 包装袋用タイプ



1セット内容

●パッド

パッド形式	パッドサイズ (mm)	パッド材質	リップ硬度 (°)	蛇腹段数 (段)	セット数 (個)	パッド接続記号
VP20PBS23	φ20	シリコン	20	3	6	PB8
VP20PBS45			40	5	6	
VP30PBS43	φ30		40	3	6	PB15
VP30PBS25			20	5	6	
VP40PBS23	φ40		20	3	6	
VP40PBS45			40	5	6	
VP50PBS43	φ50		40	3	6	
VP50PBS25			20	5	6	

●吸込防止アダプタ

アダプタ形式	適用パッドサイズ (mm)	接触部形状	セット数 (個)	パッド接続記号
VP20PB-FS	φ20	球面	12	PB8
VP20PB-FF		平面	12	
VP30PB-FS	φ30	球面	12	PB15
VP30PB-FF		平面	12	
VP40PB-FS	φ40	球面	12	
VP40PB-FF		平面	12	
VP50PB-FS	φ50	球面	12	
VP50PB-FF		平面	12	

●パッドホルダ

パッドホルダ形式	適用パッドサイズ (mm)	ホルダ形状	セット数 (個)	パッド接続記号
VPE-PB8-G1	φ20	直付型	6	PB8
VPE-PB15-G3	φ30, φ40, φ50	固定式	6	PB15

●ホルダジョイント

ホルダジョイント形式	適用パッドサイズ (mm)	適用パッドホルダ形式	セット数 (個)
VPGFS-E-G1-8J	φ20	VPE-PB8-G1	6
VPGFS-E-G3-8J	φ30, φ40, φ50	VPE-PB15-G3	6

●グリーンフレームS

長さ (mm)	セット数 (本)	
	SSスロット	
300	6	2
250	4	—
200	6	2
150	4	—
100	6	2

専用カタログのご案内

真空パッドスターターキットカタログ(右写真)に、包装袋用タイプの詳細を掲載いたしております。カタログ希望のお客様は、下記より最寄りの営業所へカタログをご請求ください。

